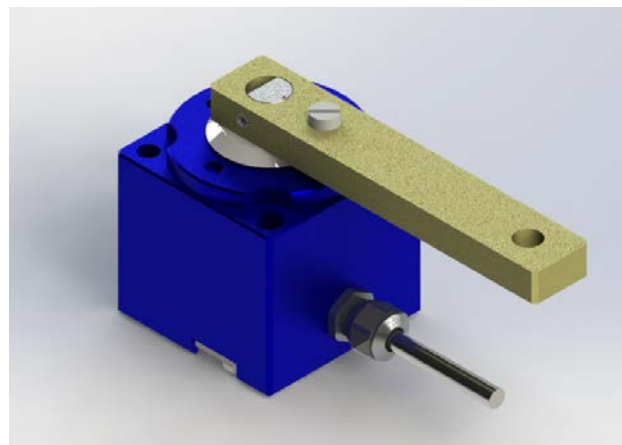


Besondere Merkmale

- Berührungsloses Messprinzip
- Integrierter Messverstärker
- Kompaktes Gehäuse
- Redundanter Aufbau für sicherheitsrelevante Anwendungen verfügbar
- Äußerst robuste Bauart mit Welle aus rostfreiem Edelstahl und Gehäuse aus seewasserfester Aluminiumlegierung
- Lange Lebensdauer
- Hohe Auflösung
- In zahlreichen Ausführungen erhältlich (siehe Bestellschlüssel), kundenspezifisch auf Anfrage



Elektrische Daten

Signalbereich	0,25 V ... 4,75 V	4 mA ... 20 mA
Versorgungsspannung	+9 VDC ... +34 VDC	+9 VDC ... +34 VDC
Stromaufnahme	25 mA typisch	max. 60 mA
Ausgangsstrom	≤ 1 mA *)	-
Bürde	-	max. 250 Ω
Fremdspannung am Signalausgang	≤ 34 V	≤ 34 V
Auflösung	12 Bit	12 Bit
Wiederholgenauigkeit	≤ 0,1°	< 0,2% des Messbereichs **)
Linearität (bezogen auf den Messbereich)	≤ ±0,75 %	- ±1 %

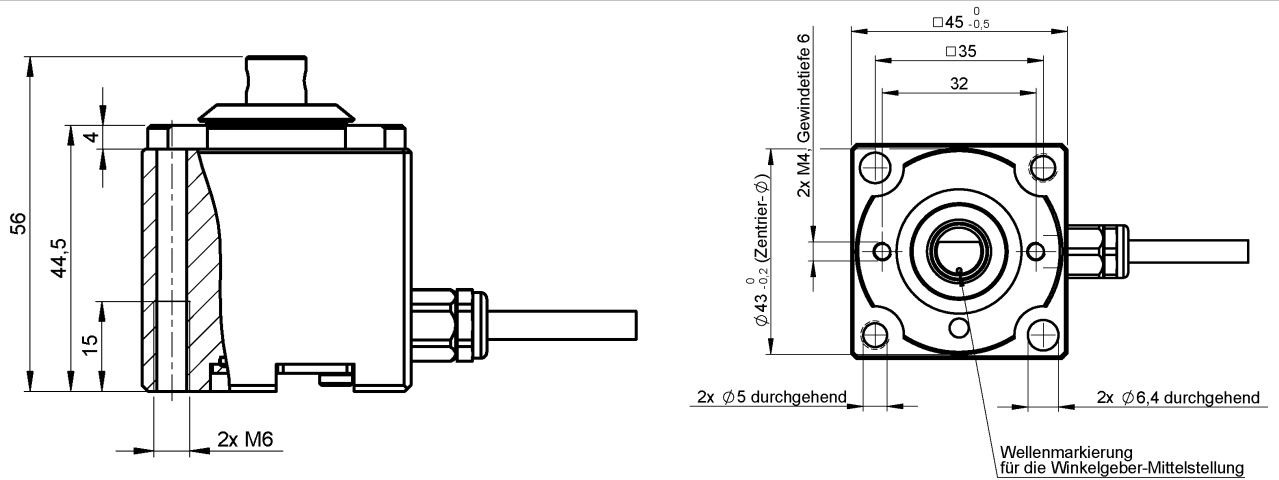
*) ≤ 0,05 mA für spez. Genauigkeit

***) nach Rauschunterdrückung

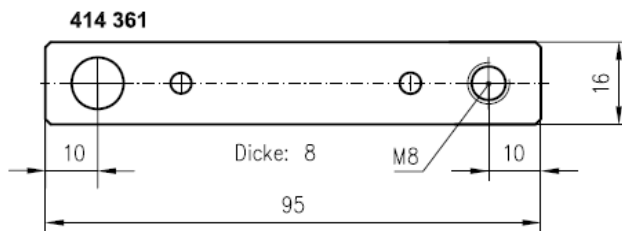
Umwelteigenschaften

Schutzart (ISO 20653) Gehäuse/Kabeleingang	IP6K6K / IPx8 (1m;12h) / IPx9K bei werkseitig montiertem Kabel
Schutzart (ISO 20653) Welleneingang	IP6K6K / IPx8 (1m;12h) / IPx9K
Betriebstemperatur	Abhängig von elektrischem Anschluss, siehe unten
Lagertemperatur	-40 °C bis +80 °C
Schwingfestigkeit	10 ... 500 Hz, A _{MAX} = 15 mm, a _{MAX} = 10 g
Schockfestigkeit	50 g / 11 ms
Einflüsse durch Fremdmagnetfelder	Abweichung 2 % FS bei einem statischen Magnetfeld von 3 mT

Maßzeichnung



Anlenkhebel



Version r) - Technische Änderungen im Zuge technischer Weiterentwicklung vorbehalten.